

ZRSF (H) 型电子式电动三通分(合)流调节阀

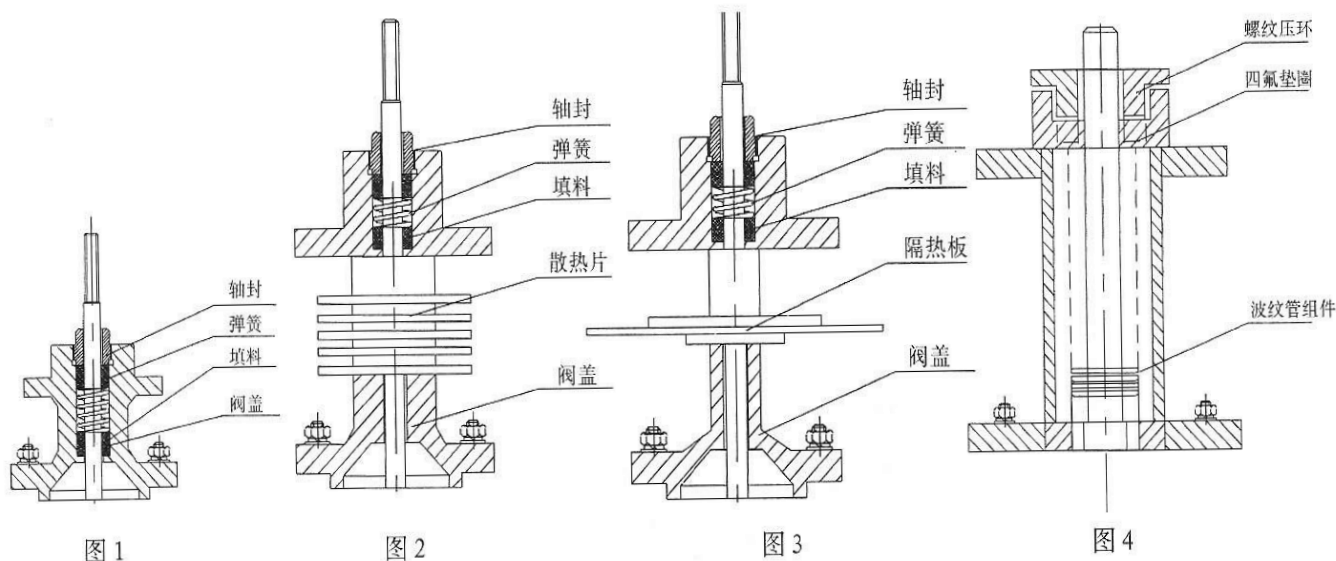
ZRSF (H) 型直行程分流、合流电动调节阀，由三通分流，合流阀门配用 3810L 系列直行程电动执行机构组成。电动执行机构内有伺服系统，无需另配伺服放大器，有输入控制信号（4—20mADC 或 1—5VDC）及单相电源即可控制运转，实现对压力、流量、温度、液位等参数的调节。电动精小型三通调节阀是专门针对三通控制研制的专用调节阀，具有调节精度高，动作稳定可靠等优点。合流阀主要用于将两种流体混合成第三种流体；分流型主要用于将一股流体分成两股流体。该产品可替代两台互为开关的单、双座调节阀，用于液体、气体、蒸汽等介质的调节与控制。

一、阀体

- 形 式：三通双座铸造阀
- 公称通径：DN25—300mm
- 公称压力：PM1.6、2.5、4.0、6.4MPa
- 连接形式：法兰式按 JB78—59 JB79—59
- 材 料：铸钢、304 不锈钢、316 不锈钢、316L 不锈钢（如需特殊材质订货时请注明）

二、上阀盖

- 标 准 型：-40℃—+230℃（图 1）
- 散 热 型：230℃—+450℃（图 2）
- 低 温 型：-196℃—-40℃（图 3）
- 波纹管型：-40℃—+450℃（图 4）
- 压盖形式：螺纹压紧式，螺栓压紧式
- 填 料：V 型聚四氟乙烯，柔性石墨，不锈钢波纹管



朝凯阀门 - 高品质控制阀制造商

全国统一服务热线：400-628-5535

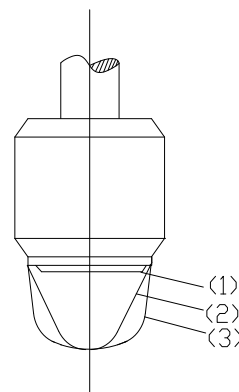
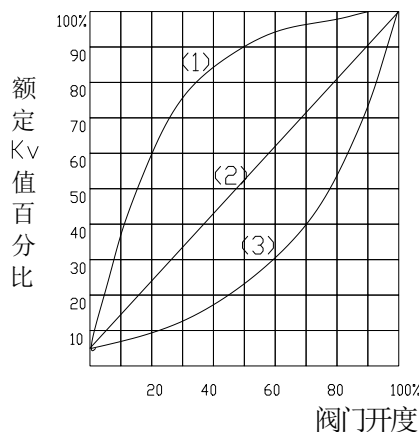
三、阀内组件

阀芯形式：双导向双座套筒型阀芯

流量特性：等百分比特性、直线特性

材 料：304 不锈钢、316 不锈钢、316L 不锈钢

(如需特殊材质订货时请注明)



(1)为快开特性; (2)为直线特性; (3)为等百分比特性
理想流量特性

四、执行机构

型 式：3810L 系列电动执行机构（如客户指定执行器品牌请注明）

输入信号：4—20mADC 或 1—5VDC

电源电压：AC220V 50HZ、AC380V 定制

可选 3810L 型防爆电动执行机构，防爆等级：Exd II BT4

五、规格参数

公称通径 DN		25	32	40	50	65	80	100	125	150	200	250	300
阀座直径 dn (mm)		25	32	40	50	65	80	100	125	150	200	250	300
额定流量 系数 Kv	合流	8.5	13	21	34	53	85	135	210	340	535	800	1280
	分流						85	135	210	340	535	800	1280
行程 mm		16		25		40		60		100			
允许压差 ΔMPa		≤公称压力 MPa											
基本误差%		±2.5											
回差%		2.5											
死区%		1.0											
始终点偏差%		±2.5											
额定行程偏差%		2.5											
允许泄漏量 Q		Kv 值的 0.05%											
可调范围		30:1											

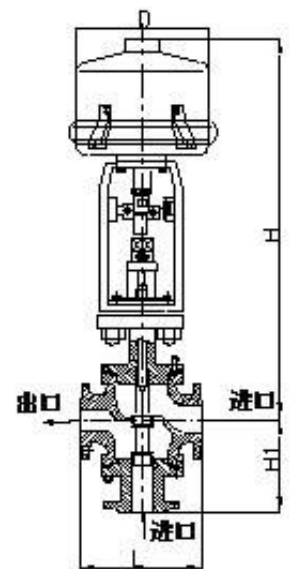
朝凯阀门 - 高品质控制阀制造商
全国统一服务热线：400-628-5535

六、允许压差

公称通径	25	40		50	65	80	100	150		200	250	300
阀座直径 (mm)	25	32	40	50	65	80	100	125	150	200	250	300
执行机构	允许压差 ΔP (Mpa)											
381LSA-20	3.20	2.20	1.4 7	0.9 4								
381LSB-50					1.3 8	0.9 4	0.61					
381LSC-65								0.51	0.36			
381LSC-99										0.31		
381LSC-160											0.32	0.22

七、ZRSR 电动三通合流调节阀外形尺寸

公称通径 (DN)	L			D	H1			H	
	PN (Mpa)				PN (Mpa)			常温	中温
	1.6	4.0	6.4		1.6	4.0	6.4		
25	185	190	200	225	140	150	160	555	707
32	200	200	210	225	150	160	170	561	709
40	220	220	235	225	160	170	180	660	812
50	250	255	265	255	180	190	200	675	827
65	275	285	295	255	200	210	220	863	1027
80	300	310	320	255	210	230	240	868	1032
100	350	360	370	255	220	250	260	872	1036
125	410	430	440	255	260	300	300	905	1200
150	450	465	475	310	280	320	320	920	1135
200	550	560	570	310	320	380	380	950	1165
250	635	660	670	310		475	475	1203	1485
300	720	740	740	310		585	585	1265	1557



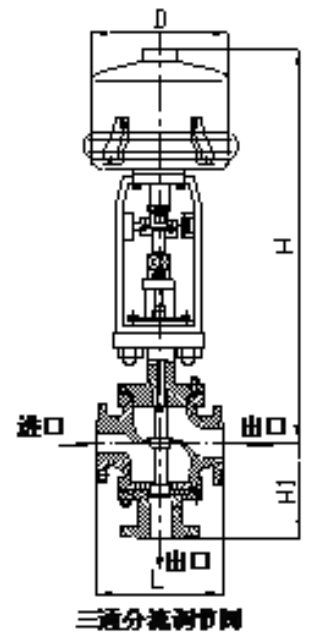
三通合流调节阀

朝凯阀门-高品质控制阀制造商

全国统一服务热线：400-628-5535

八、ZRSF 电动三通分流调节阀外形尺寸

公称 口径 (DN)	L			D	H1			H
	PN (Pma)				PN (Mpa)			
	1.6	4.0	6.4		1.6	4.0	6.4	
80	300	310	320	255	225	250	265	885
100	350	350	370	255	245	275	285	
125	410	425	440	255	285	320	325	931
150	450	460	475	310	305	340	345	945
200	550	560	570	310	350	400	410	979
250	635	660	670	310		540	540	1268
300	720	740	770	310		612	612	1294



九、型号编制说明

Z	R	S	F	16	C	G
自控 阀门	执行机构类型	位移特征:	阀门结构形式:	公称压力:	阀体材质:	温度类型:
	R: 表示 3810L 系列	S: 表示直行程	F: 表示分流	16: 表示 1.6MPa	C: 表示碳钢	G: 表示中温型 常温省略
			H: 表示合流	40: 表示 4.0MPa	P: 表示不锈 钢	
				64: 表示 6.4MPa		

十、订货须知

1. 产品型号与名称
2. 公称口径
3. 公称压力
4. 流量特性
5. 阀体材质
6. 额定流量系数
7. 介质种类和温度范围
8. 阀前后压力(压差)
9. 电源电压和控制信号
10. 其它特殊要求